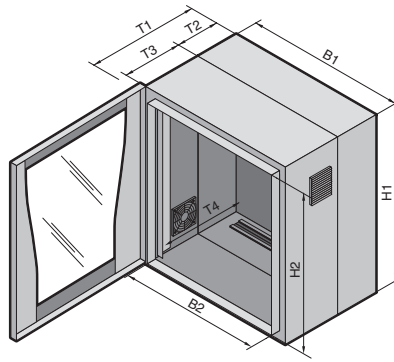


Wandgehäuse, Basis Rittal EL, 3-teilig, vormontiert, Tiefe 573/673



Material:

Wand- und Schwenkteil:
Stahlblech, 1,5 mm
Sichtscheibe:
Sicherheitsglas ESG, 3 mm

Farbe:

Wand- und Schwenkteil:
pulverbeschichtet, RAL 7035,
Sichttür: RAL 7035/7015
(schiefergrau).

Schutzart:

IP 43 nach EN 60 529/10.91 bei
Einsatz geschlossener Flansch-
platten.

Lieferumfang:

Wandteil:
mit senkrechten Montageschienen
und C-Profilsschiene waage-
recht zur Kabelabfangung mon-
tiert, Kabelflanschplatte oben
geschlossen, Kabelflansch-
platte unten mit Bürstenein-
sätzen, Erdungsschiene mit
sternpunktförmiger Erdung,
Wandbefestigungshalter 10 mm.

Schwenkteil:

mit 25 mm-Lochraster im
Front- und Rückrahmen,
2 St. 482,6 mm (19")-Profilschienen
auf C-Schienen montiert,
stufenlos tiefenvariabel, seitlich
links und rechts je ein Austritts-
filter.

Design-Sichttür:

Mit 3 mm ESG-Scheibe,
9 + 15 HE mit Mini-Komfortgriff
für Verschluss-Einsätze,
21 HE mit Komfortgriff und
2-Punktverriegelung,
inkl. Schließung 3524 E.

Auf Anfrage:

- Wandverteiler komplett
modifiziert
- Sichttür mit Alu-Rahmen
- Stahlblechtür geschlossen
- Lochblechtür

Approbationen,

siehe Seite 94.

Detailzeichnung,

finden Sie im Internet.

HE	VE	9	15	21	9	15	21	Seite
Breite (B1) mm		600	600	600	600	600	600	
Höhe (H1) mm		478	746	1012	478	746	1012	
Tiefe (T1) mm		573	573	573	673	673	673	
Lichte Breite (B2) mm		502	502	502	502	502	502	
Lichte Höhe (H2) mm		417	684	951	417	684	951	
Tiefe des Wandteils (T2) mm		135	135	135	135	135	135	
Tiefe des Schwenkteils (T3) mm		416	416	416	516	516	516	
Max. Einbautiefe (T4) mm		520	520	520	620	620	620	
Best.-Nr. DK	1 St.	7709.735	7715.735	7721.735	7709.535	7715.535	7721.535	
Belastbarkeit Schwenkteil (kg)		45	75	75	45	75	75	

Zubehör

Flanschplatte, geschlossen	1 St.	2235.135	2235.135	2235.135	2235.135	2235.135	2235.135	1052
Flanschplatte mit Bürsteneinsatz	1 St.	7705.035	7705.035	7705.035	7705.035	7705.035	7705.035	1052
Flanschplatte für metrische Verschraubungen	1 St.	7705.235	7705.235	7705.235	7705.235	7705.235	7705.235	1052
Lüftererweiterungssatz 230 Volt	1 St.	7980.100	7980.100	7980.100	7980.100	7980.100	7980.100	703
Ersatzfiltermatten	5 St.	3322.700	3322.700	3322.700	3322.700	3322.700	3322.700	725
Wandbefestigungshalter 40 mm	4 St.	2503.010	2503.010	2503.010	2503.010	2503.010	2503.010	975
Verschluss-Einsätze		siehe Seite 956						
Geräteboden 2 HE, Festeinbau oder Vollauszug, 300 mm tief	1 St.	7148.035	7148.035	7148.035	7148.035	7148.035	7148.035	1019
Geräteboden 2 HE, Festeinbau, 250 mm tief	1 St.	7119.250	7119.250	7119.250	7119.250	7119.250	7119.250	1021



Lüfter

in 230 V AC oder 48 V DC,
siehe Seite 703.



Steckdosenleisten

zur Montage im Wandteil oder
am 19"-Profil,
siehe Seite 1038.