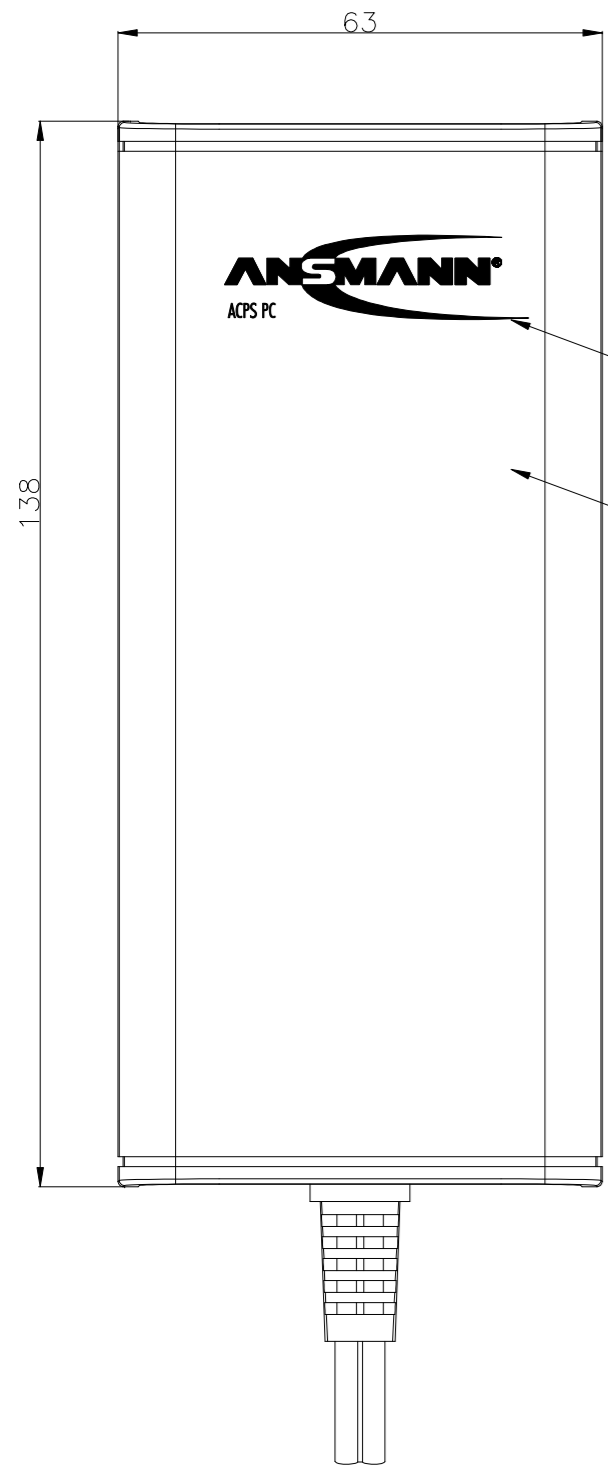
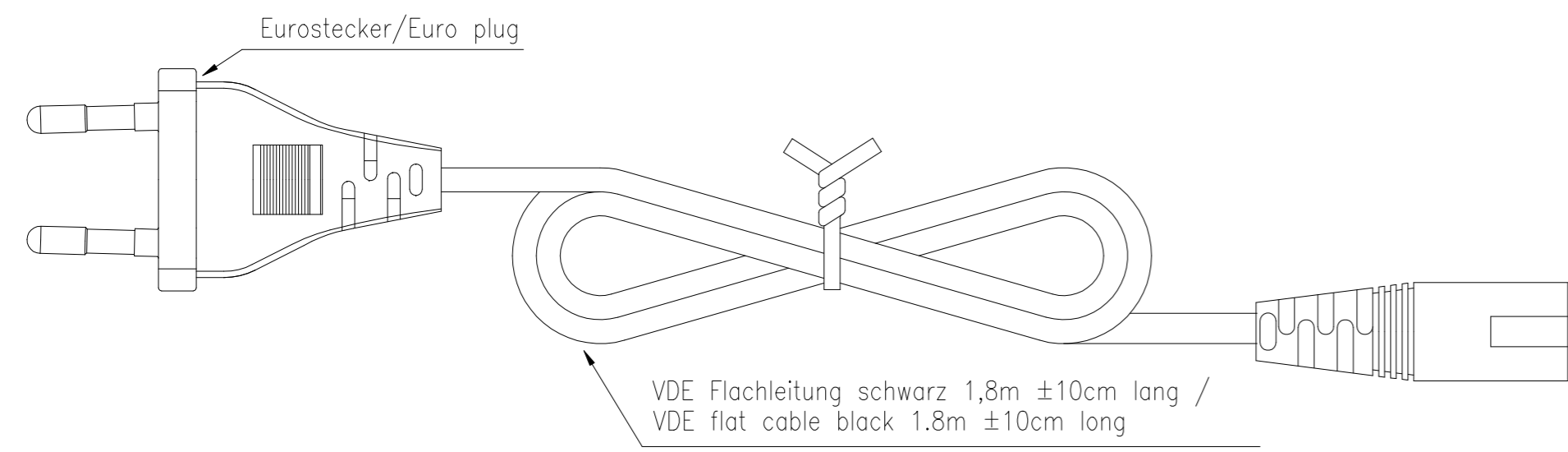


Diese Zeichnung/CAD-Daten dürfen ohne unsere Genehmigung weder vervielfältigt noch Dritten zugänglich gemacht werden. Ihre Benutzung ist nur für die Zwecke gestattet, für die sie ursprünglich erstellt wurde. Jede andere Verwendung ist ohne unsere schriftliche Genehmigung untersagt. In case of application of a patentable technology, the user is obliged to compensate the patent holder for the use of the technology. In case of application of a patentable technology, the user is obliged to compensate the patent holder for the use of the technology.



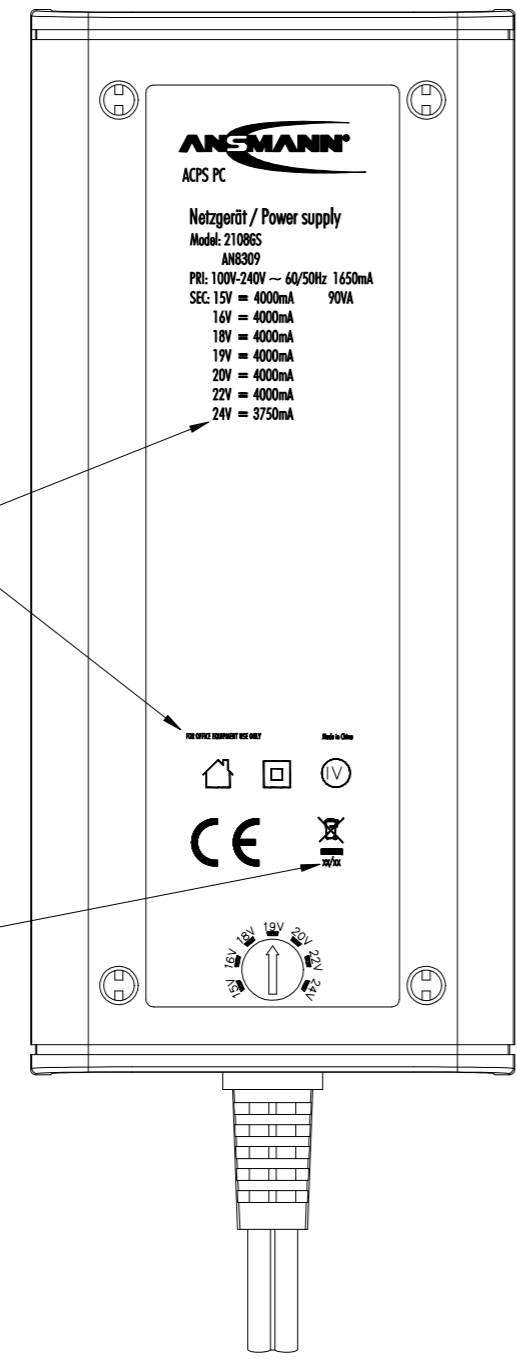
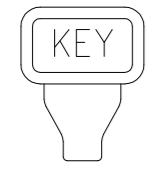
Weiße Bedruckung/
white printing

Schwarzes Gehäuse/
black housing

Weiße Bedruckung/
white printing

date code
(week/year)

Einstell-Schlüssel / key
für Sekundär-Spannung/
for secondary voltage

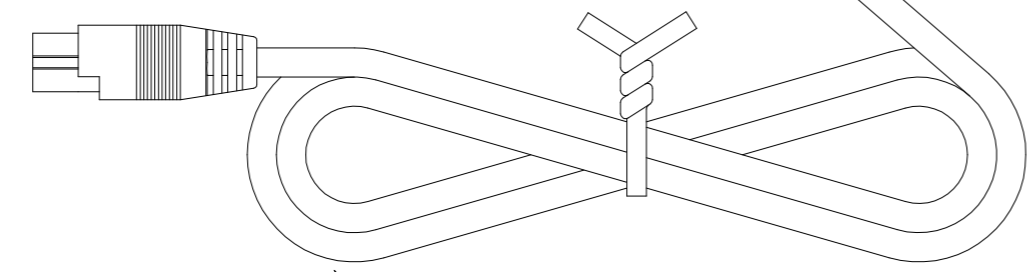
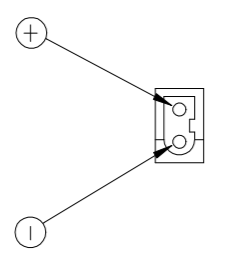


ANSMANN
ACPS PC

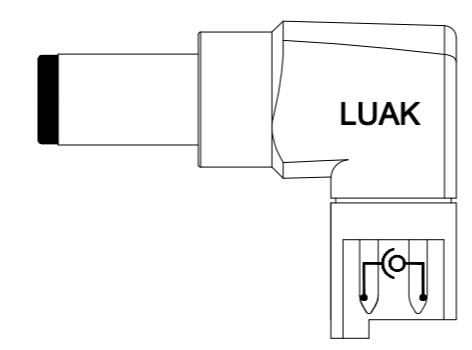
Netzgerät / Power supply
Modell: 210865
AN8309

PRE: 100V-240V ~ 60/50Hz 1650mA
SEC: 15V = 4000mA 90VA
16V = 4000mA
18V = 4000mA
19V = 4000mA
20V = 4000mA
22V = 4000mA
24V = 3750mA

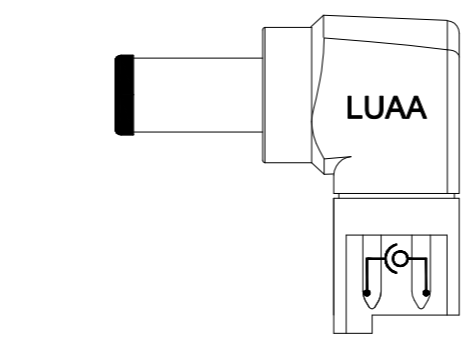
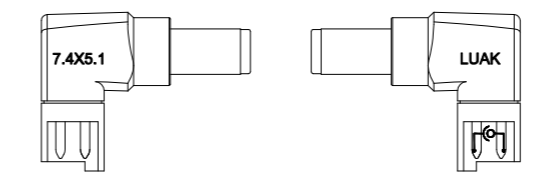
CE



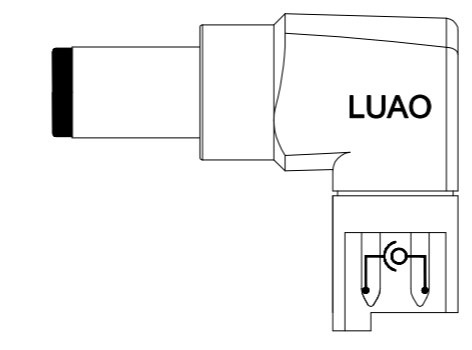
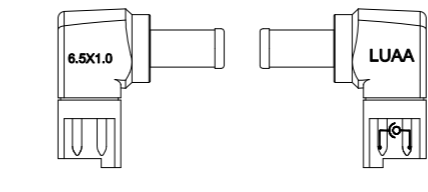
Rundleitung schwarz 1,8m ±10cm lang geschirmt/
round cable black 1.8m ±10cm long with shield



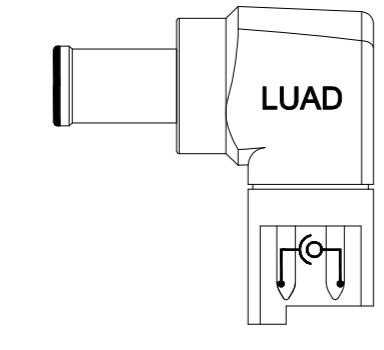
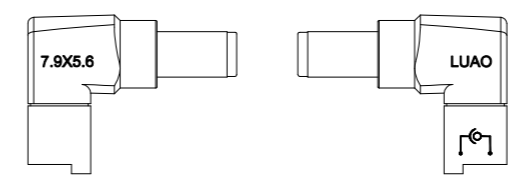
Hohlstecker/
hollowplug
ø7,4xø5,1x13mm



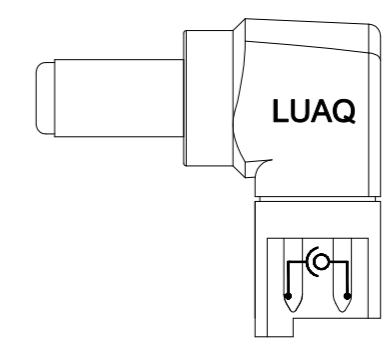
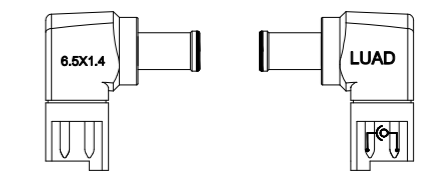
Hohlstecker/
hollowplug
ø6,5xø1,0x12mm



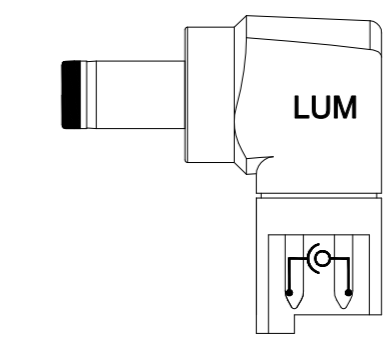
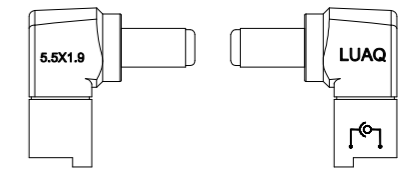
Hohlstecker/
hollowplug
ø7,9xø5,6x12mm



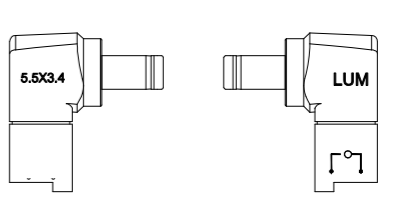
Hohlstecker/
hollowplug
ø6,5xø1,4x10mm



Hohlstecker/
hollowplug
ø5,5xø1,9x12mm



Hohlstecker/
hollowplug
ø5,5xø3,4x10mm



Technische Daten Steckernetzgerät/
technical data plug-in power supply

Eingangsdaten/ input data	:	100-240V AC 60-50Hz	
Ausgangsdaten/ output data	:	15V, 16V, 18V, 19V, 20V, 22V DC ±10% 4000mA max.90W 24V DC ±10% 3750mA max.90W	
Eingangs-Schutz/ primary electrical protection	:	Glassicherung T3.15A glas fuse T3.15A	
Ausgangs-Schutz/ secondary electrical protection	:	Verpolschutz/ reverse-connect protection	: mechanisch/ mechanical
Anzeige/ indicator	:	keine/ none	
Isolation/ insulation	:	4kV Eingang/Ausgang primary/secondary	
Schutzart/ protection	:	IP 20	
Schutzklasse/ protection class	:	II	
Betriebstemperatur/ operating temperature	:	0°C.....+25°C	
Lagertemperatur/ storage temperature	:	-25°C.....+70°C	
Approbation/ approval	:	CE	
Gehäuse/ case	:	Tischgehäuse ABS schwarz/ desktop housing ABS black	
Gewicht/ weight	:	420g inkl. Verpackung, mehrsprachiger Bedienungsanleitung und Zubehör/ 420g incl. package, multilingual manual and accessories	
Verpackung/ package	:	Einzelverpackung, Blisterverpackung ca. 252x172x83mm (LxBxH)/ individual package, blister package approx. 252x172x83mm (LxWxH)	
Verpackungseinheit/ packing unit	:	4 Stück/ pieces	

Verwendungsbereich/ Application range	Zul. Abweichung/ Allowable deviation	Fläche/ Surface	Maßstab/ Scale (DIN 1412)	Gewicht/ Weight		
für Anfrage/ for inquiry AN8309			Werkstoff/ Work material, Modell-Nr.			
	2009	Datum/ Date	Zeichnungsname/ Drawing name			
	Erstellt/ Drawn by	20.12.	SP			
ACPS-PC power supply						
V0	input current on label	14.06.10	SVK	Zeichnungsnummer/ Drawing number 5211003		
V0	printing updated	30.03.10	TAR			
V0	---	07.01.10	PK			
Version	Änderung/ Change	Datum/ Date	Ursprung/ Orig	Proj. 167/44/	Ersatz für/ Replaced by	Ersatz durch/ Replacement through:



Blatt / Sheet
1